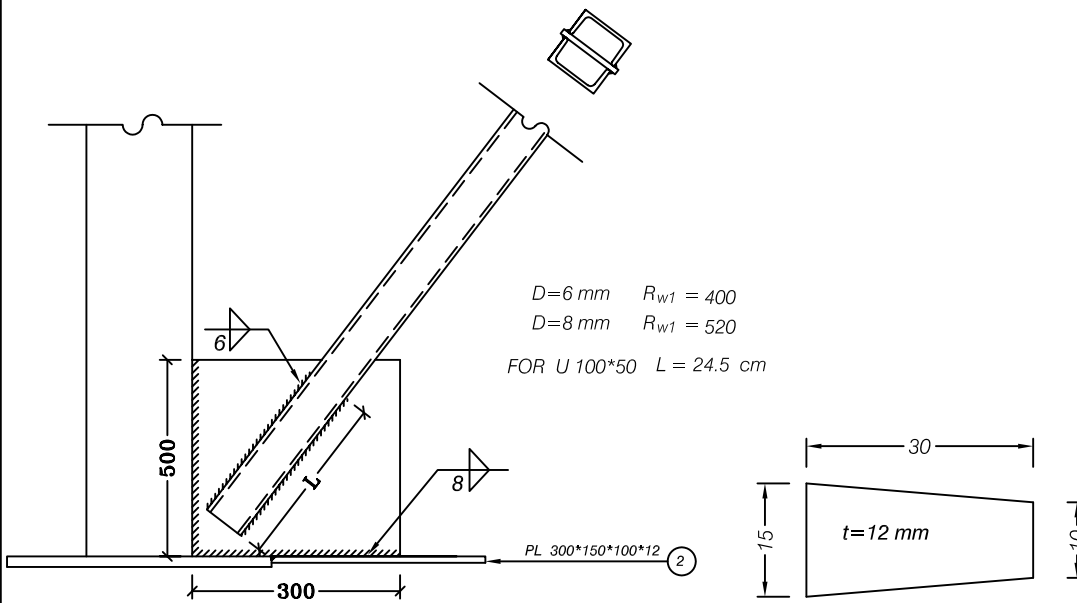


جزئیات اتصال نادانی در بادبندها

SC: 1:10




اتصال بادبند به پای ستون

SC: 1:10

PL . 2

SC: 1:10

	طراحی	عنوان نقشه		عنوان پروژه:	استاندارداری سیستان و بلوچستان	
ح- سراجی	محاسبه	اجرائی				
ح- سراجی	ترسیم					
مهرنیا	کنترل	مقیاس: ۱/۱۰	شماره نقشه: ۸			