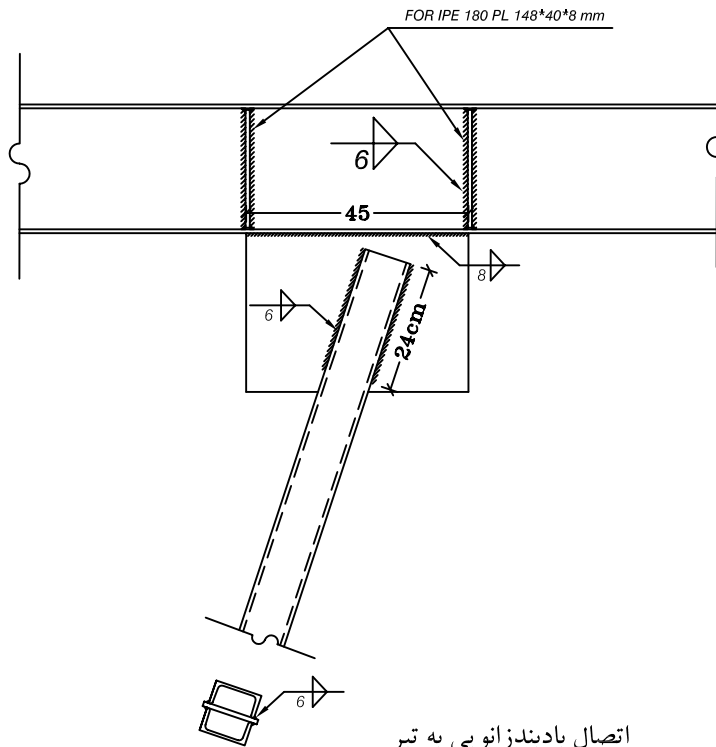


اتصال محل تقاطع اعضای بادبند ضربداری


SC: 1:10

DET BR-1



اتصال بادبند زانویی به تیر

SC: 1:10

	طراحی	عنوان نقشه		عنوان پروژه:	استانداری سیستان و بلوچستان	
	محاسبه					
	ح-سراجی	مقیاس: ۱/۱۰	شماره نقشه: ۲۰	غسالخانه روستائی	سازمان شهرداریها و دهیاریهای کشور دفتر امور روستائی	
	ح-سراجی					مهرنیا