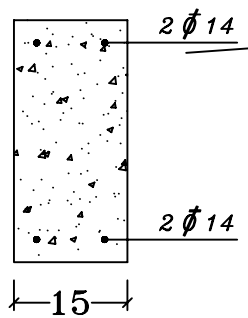


مقطع سقف تیرچه بلوک

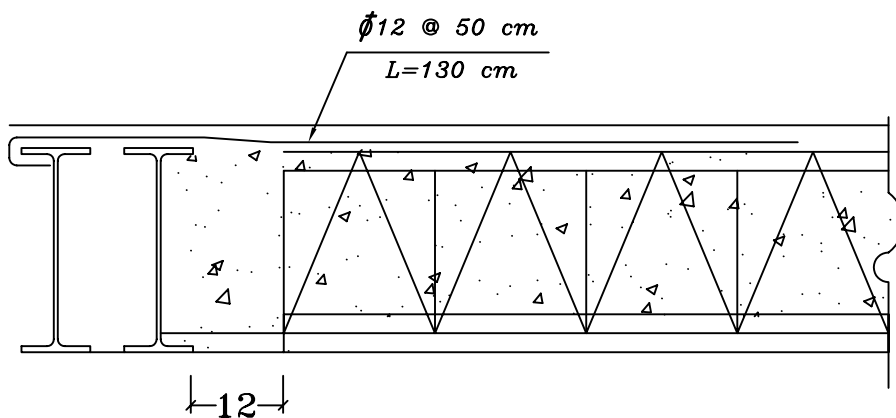
SC: 1:10



TIE BEAM


SC: 1:10

که در وسط دهانه اجرا میشود
برای دهانه های بزرگتر از ۴ متر



جزئیات محل اتصال تیرچه ها و پلهای کناری

SC: 1:10

	طراحی	عنوان نقشه		عنوان پروژه:	استانداردی سیستان و بلوچستان دفتر امور روستائی	
ح-سراجی	محاسبه	اجرائی				
ح-سراجی	ترسیم	مقیاس: ۱/۱۰	شماره نقشه: ۱۰			
مهرنیا	کنترل					