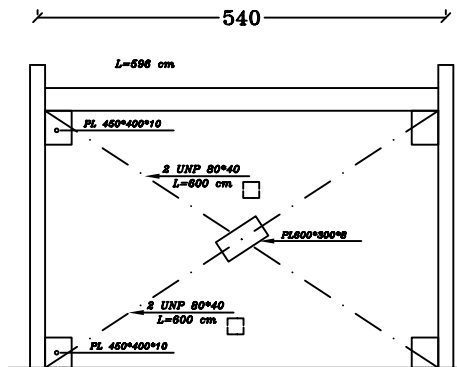


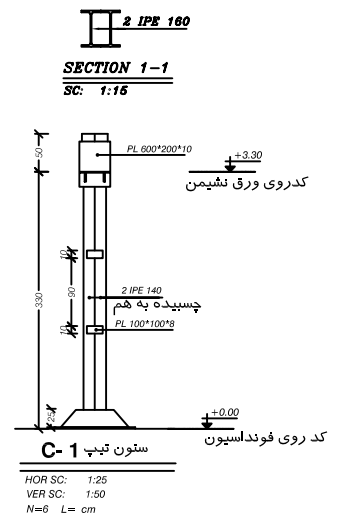
BR-1

SC: 1:50




BR-2

SC: 1:50



C-1 ستون تیپ

HOR SC: 1:25
VER SC: 1:50
N=6 L= cm

طراحی	محاسبه	عنوان نقشه	عنوان پروژه:	استانداری سیستم و بلوچستان		
	ح-سراجی					ترسیم
	ح-سراجی					کنترل
مهرنیا	مقیاس: ۱/۱۰	شماره نقشه: ۱۹	غسالخانه روستائی	دفتر امور روستائی		