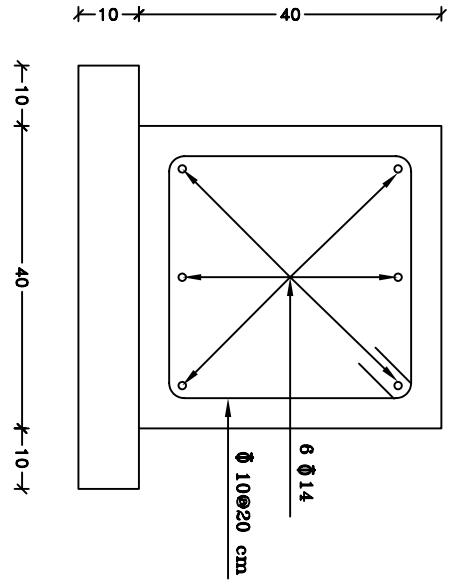


SEC. A-A
جزئیات فونداسیون

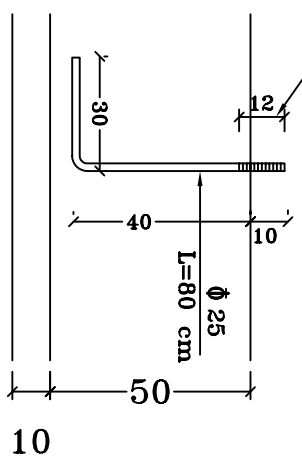
SC: 1:30



SEC. B-B


SC: 1:10

ناحیه رزوه شده



جزئیات بت

SC: 1:20

طراحی	محاسبه	عنوان نقشه	عنوان پروژه:	استاندارداری سیستان و بلوچستان	 وزارت گور بازاران شروارما و دیارماهی گور
	ترسیم				
ح- سراجی	مهرنیا	مقیاس: ۱/۱۰	غسالخانه روستائی		
ح- سراجی	کنترل				