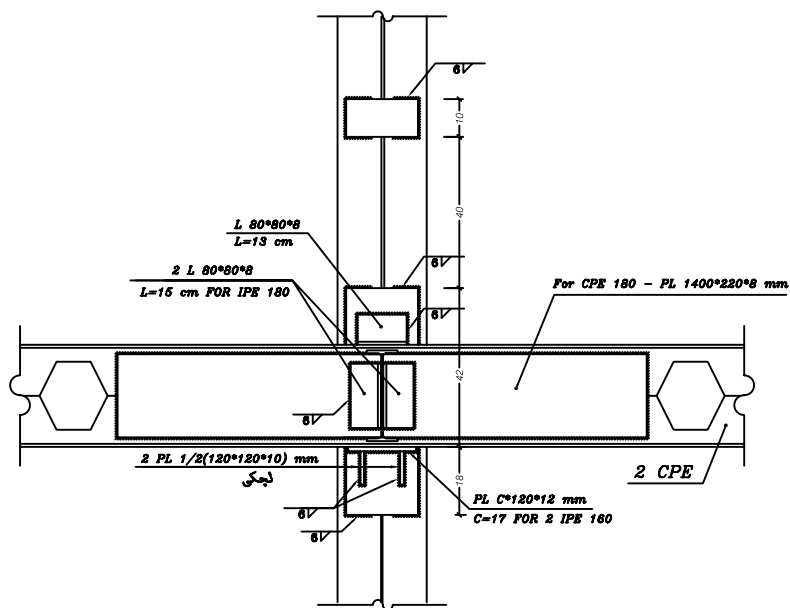



جزئیات تقویت پلهای خورجینی در بین دهانه

SC: 1:10



جزئیات محل عبور پلهای خورجینی از بر ستونهای میانی

SC: 1:20

طراحی	عنوان نقشه		عنوان پروژه:	استاندارداری سیستان و بلوچستان دفتر امور روستائی	
	ح-سراجی	اجرائی			
محاسبه	شماره نقشه: ۱۲		مقیاس: ۱/۱۰		
ترسیم	کنترل				
ح-سراجی	مهرنیا				